

## Valvole Serie NA

a comando elettropneumatico da G1/4  
3/2 - 5/2 - 5/3 vie  
con configurazione dei fori a norma NAMUR

Le elettrovalvole Serie NA sono disponibili in tre versioni:

5/2 vie, 5/3 e 3/2 vie NC o NA.

Le valvole sono disponibili nelle versioni elettrica, pneumatica e in configurazione monostabile e bistabile.

L'interfaccia di collegamento pneumatico rispetta le normative Namur.

È possibile equipaggiare le elettrovalvole con diverse tipologie di solenoidi rispondenti alle normative UL, Atex.



### CARATTERISTICHE GENERALI

Costruzione	a spola (servocomandato)
Gruppo valvola	vie / Pos. 3/2 - 5/2 - 5/3
Materiali	corpo AL - spola inox - guarnizioni NBR
Fissaggio	mediante 2 fori passanti nel corpo ø5
Attacchi	2 - 4 = NAMUR 1 - 3 - 5 = G1/4
Installazione	direttamente su piano di posa NAMUR
Temperatura d'esercizio	0 ÷ 60°C (con aria secca -20°C)

### CARATTERISTICHE PNEUMATICHE

Pressione d'esercizio	1,5 - 10 bar doppio solenoide 2,5 - 10 bar singolo solenoide
Pressione nominale	6 bar
Portata nominale	*Qn = 1300 NI/min
Diametro nominale	8 mm
Fluido	aria filtrata (≤25 micron), senza lubrificazione**

\*Qn = determinata con 6 bar all'alimentazione e con  $\Delta p = 1$  bar. \*\*Nel caso si utilizzasse aria lubrificata si consiglia olio ISOVG32 e di non interrompere mai la lubrificazione.

**CARATTERISTICHE ELETTRICHE**

Tensione	vedi tabella nella codifica
Tolleranza sulla tensione	AC + 10%, DC ± 10% - 15%
Servizio continuo	ED 100%
Grado di isolamento	classe H
Connettore	Mod. 122-800, Mod. 124-800
Protezione	IP54 DIN 40050 (IP65 con connettore DIN 43650/PG9 )
Bobina antideflagrante	EEx m II T4 (conforme alle norme europee EN 50014 e EN 50028 )

**CODIFICA ELETTROVALVOLE SERIE NA NAMUR**

**NA 5 4N 15 02 U 7 0**

SERIE

**N° VIE/POSIZIONI**

- 3 = 3/2
- 4 = 3/2 N.A.
- 5 = 5/2
- 6 = 5/3 C.C.
- 7 = 5/3 C.A.
- 8 = 5/3 C. in pressione

ATTACCHI

- 4 = G1/4

**AZIONAMENTO**

- 11 = doppio solenoide
- 15 = singolo solenoide ritorno molla
- 33 = pneum. pneuma
- 35 = pneum. molla

**INTERFACCIA SOLENOIDI**

- 02 = mecc. sol. 22 x 22

**TENSIONE SOLENOIDE**

	U70	G70	A80	H80	G90
B 24V AC 50/60Hz	-	-	5VA	5,5VA	-
C 48V AC 50/60Hz	-	-	-	5,5VA	-
D 110V AC 50/60Hz	-	-	5VA	5,5VA	-
E 230V AC 50/60Hz	-	-	5VA	5,5VA	-
F 380V AC 50/60Hz	7VA	7VA	-	-	-
H 24V 50/60Hz	3,5VA	3,5VA	-	-	-
12V D.C.	3,1W	3,1W	-	-	-
K 110V AC 50/60Hz	4,3VA	4,3VA	-	-	-
125V AC 50/60Hz	5,5VA	5,5VA	-	-	-
K1* 110V AC 50/60Hz	4,3VA	4,3VA	-	-	-
125V AC 50/60Hz	5,5VA	5,5VA	-	-	-
J 230V AC 50/60Hz	3,5VA	3,5VA	-	-	-
240V AC 50/60Hz	4VA	4VA	-	-	-
1 6V DC	5,1W	5,1W	-	-	-
2 12V DC	5W	5W	-	-	-
3 24V DC	5W	5W	4W	5,5W	4/2W
4 48V DC	5,3W	5,3W	4W	-	-
6 110V DC	4,2W	4,2W	4W	-	-
7 24V DC	3,1W	3,1W	-	-	-
48V AC 50/60 Hz	3,5VA	3,5VA	-	-	-
71* 24V DC	3,1W	3,1W	-	-	-
48V AC 50/60Hz	3,5VA	3,5VA	-	-	-
9 48V DC	3,1W	3,1W	-	-	-
10 110V DC	3,2W	3,2W	-	-	-

\*Solo per modelli di valvola N.A. in linea

**DIMENSIONI SOLENOIDE**

- 7 = 22 x 22
- 8 = 30 x 30
- 9 = 22 x 22 con memoria

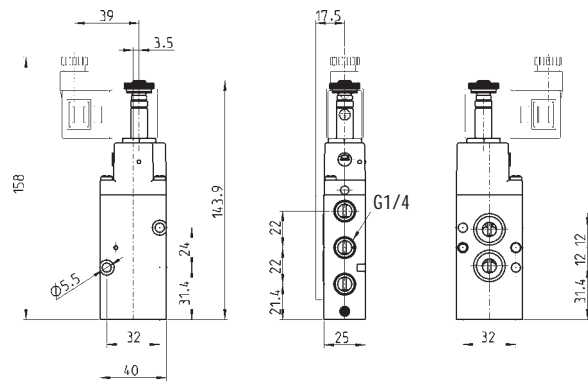
**MATERIALE SOLENOIDE**

- U = PET
- H = Nylon antiestinguente antideflagrante (30 x 30)\*
- G = Nylon

\* a richiesta

Elettrovalvola a 5/2 vie

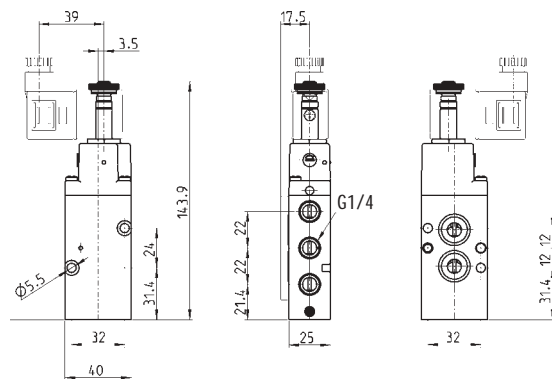
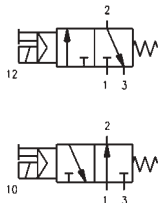
Mod.  
**NA54N-15-02-U70\***



\*vedere codifica tensione.

Elettrovalvola a 3/2 vie

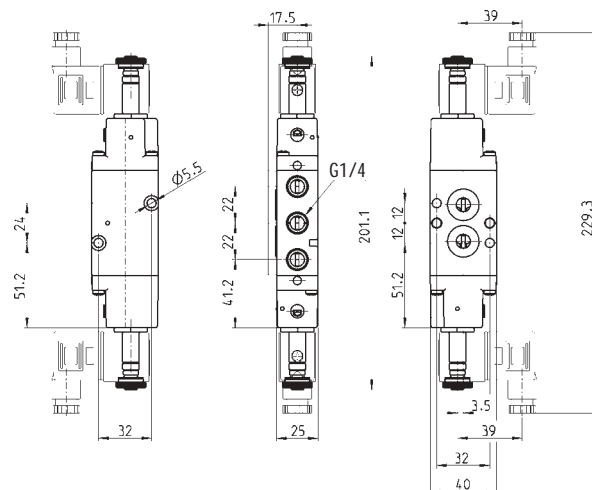
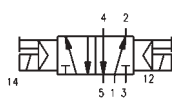
Mod.  
**NA34N-15-02-U70\***  
**NA44N-15-02-U70\***



\*vedere codifica tensione.

Elettrovalvola a 5/2 vie

Mod.  
**NA54N-11-02-U70\***



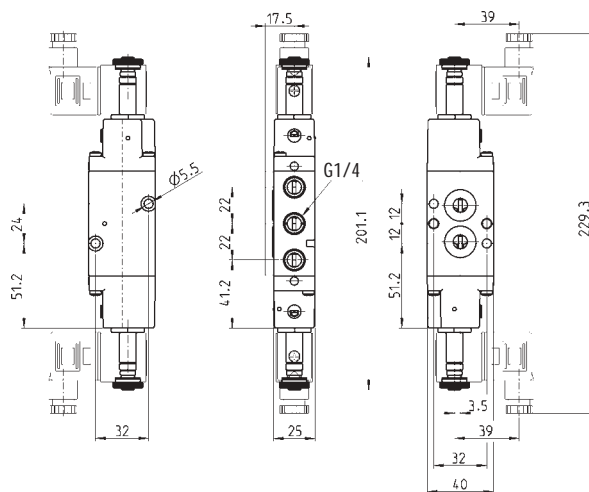
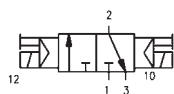
\*vedere codifica tensione.

**Elettrovalvola a 3/2 vie**

Mod.

**NA34N-11-02-U70\***

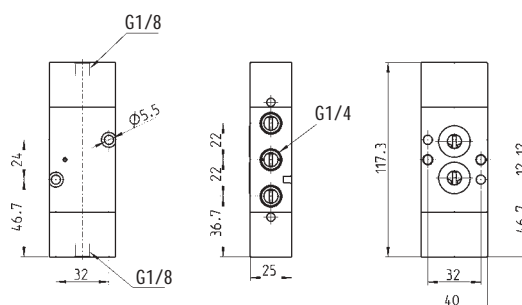
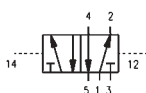
\*vedere codifica tensione.



**Valvola pneumatica bistabile a 5/2 vie**

Mod.

**NA54N-33**



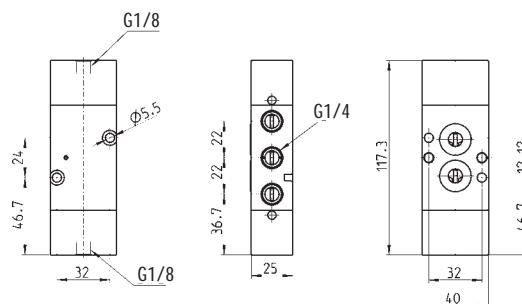
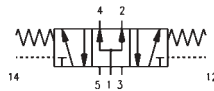
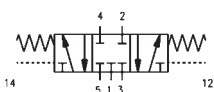
**Valvola pneumatica a 5/3 vie**

Mod.

**NA64N-33**

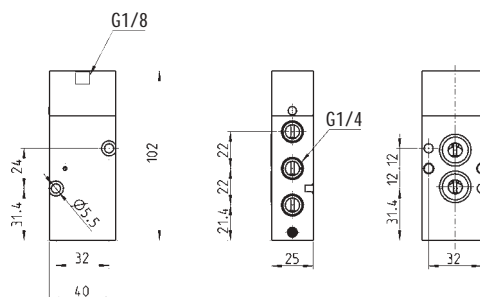
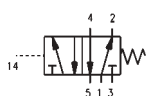
**NA74N-33**

**NA84N-33**



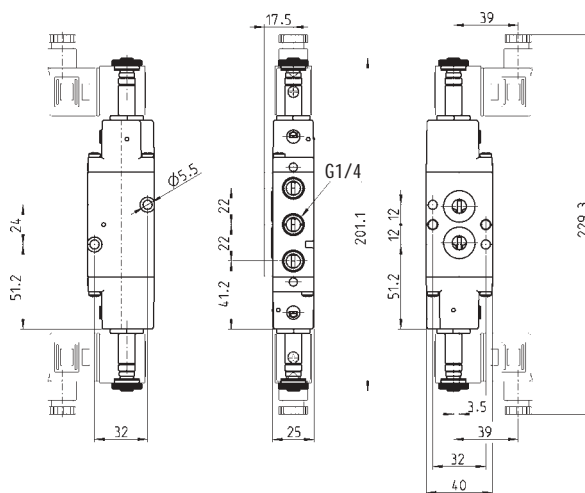
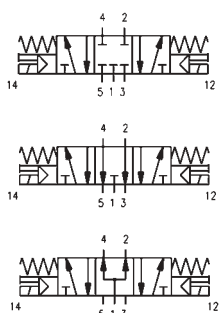
Valvola pneumatica monostabile a 5/2 vie

Mod.  
NA54N-35



Elettrovalvola a 5/3 vie

Mod.  
NA64N-11-02-U70\*  
NA74N-11-02-U70\*  
NA84N-11-02-U70\*



\*vedere codifica tensione.

Base singola Mod. NA54 - PC

Distanziale per montaggio solenoide Serie H8  
La piastrina viene fornita con 2 viti e 2 O-ring.

